

## ***Neotherm Beholder-i-Beholder 300 - 1500 liter***



DATABLAD

[WWW.NEOTHERM.DK](http://WWW.NEOTHERM.DK)

# Beholder-i-Beholder 350 - 1500 liter

## Anvendelsesmuligheder

Anvendes til opvarmning af varmt vand og centralvarme. Beholderen passer til de fleste familiers varmtvandsforbrug og er opbygget efter beholder i beholder princippet, hvor man har mulighed for at lagre store mængder af energi i form af varmt brugsvand og varmt centralvarmevand fra brænde- og stokerfyr.

## Emaljering

Neotherm Beholder-i-Beholder er emaljeret efter DIN 4753, som ved temperaturer på ca. 800° C er smeltet sammen til en hård og uigennemtrængelig overflade.

Den glashårde overflade afviser kalk og anden belægning selv efter mange års brug. Resultatet er bedre hygiejne og længere levetid.

Dette kombineret med anode gør beholderen korrosionssikker.

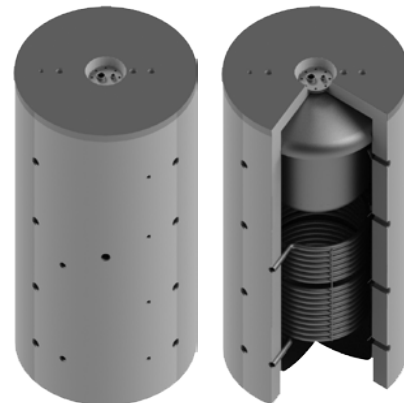
Beholderne leveres som standard med magnesium anode, men kan som tilbehør leveres med elektrisk anode.

## Isolering

Neotherm Beholder-i-Beholder varmtvandsbeholdere leveres med den nye innovative Neotherm UltraShell isolering. Isoleringstykkelse 100mm.

Isoleringen er aftagelig for at minimere beholderens diameter og mulighed for at komme gennem døre etc.

Neotherm Beholder-i-Beholder

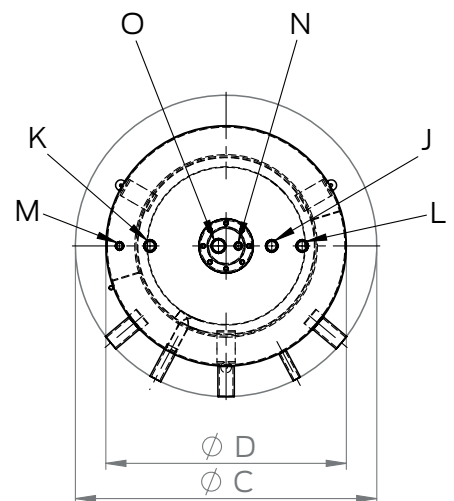
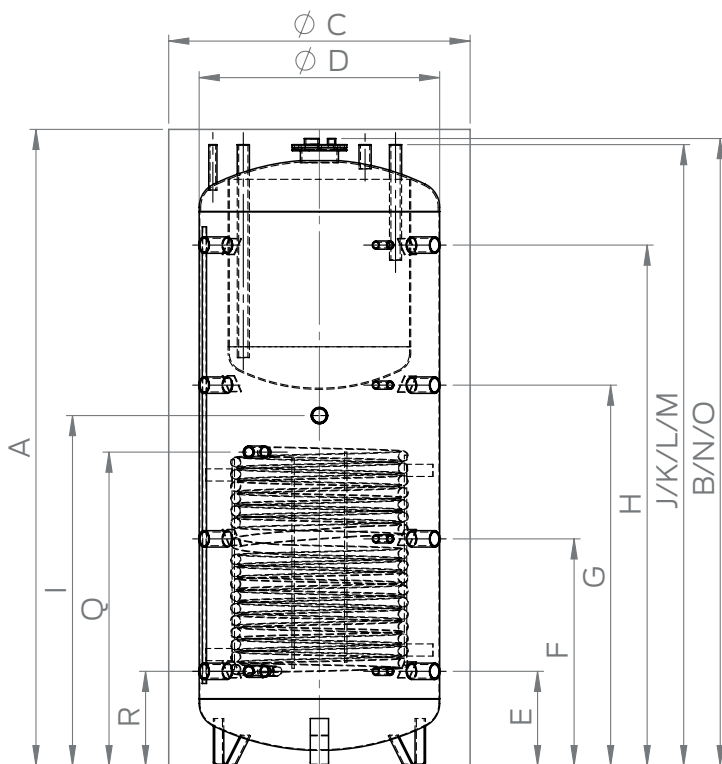


Indhold	Varenummer
300/100 ltr.	348712035
600/150 ltr.	348712060
800/200 ltr.	348712080
1000/200 ltr.	348712100
1500/230 ltr.	348712150

# Beholder-i-Beholder 350 - 1500 liter

## Dimensioner 600 - 1500 ltr.

A	Højde med isolering
B	Højde uden isolering
C	Ø med isolering
D	Ø uden isolering
E	Tilslutning 1
F	Tilslutning 2
G	Tilslutning 3
H	Tilslutning 4
I	Tilslutning Midt
J	Varmtvand
K	Koldt vand
L	Cirkulation
M	Afluftning
N	Føler - Brugsvand
O	Magnesium anode
P	Flange
Q	VL Bundvarmevlade
R	RL Bundvarmevlade



## Beholder-i-Beholder 350 - 1500 liter

Beskrivelse		Dimension	350/100	600/150	800/200	1000/200	1500/230
A	Højde	Med isolering mm	1390	1700	1740	2090	2230
B		Uden isolering mm	-	1670	1710	2060	2170
C	Ø	Med isolering mm	850	900	990	990	1260
D		Uden isolering mm	650	700	790	790	1000
E	Tilslutning 1	Højde mm		230	260	310	380
		G"	1½"	1½"	1½"	1½"	1½"
		Føler G"	½"	½"	½"	½"	½"
F	Tilslutning 2	Højde mm		610	630	745	825
		G"	1½"	1½"	1½"	1½"	1½"
		Føler G"	½"	½"	½"	½"	½"
G	Tilslutning 3	Højde mm		990	1030	1250	1350
		G"	1½"	1½"	1½"	1½"	1½"
		Føler G"	½"	½"	½"	½"	½"
H	Tilslutning 4	Højde mm		1380	1430	1710	1760
		G"	1½"	1½"	1½"	1½"	1½"
		Føler G"	½"	½"	½"	½"	½"
I	Tilslutning midt	Højde mm		850	800	1150	1250
		G"	1½"	1½"	1½"	1½"	1½"
J	Varmt vand	Højde mm		1650	1690	2040	2150
		G"	1"	1"	1"	1"	1"
K	Koldt vand	Højde mm		1650	1690	2040	2150
		G"	1"	1"	1"	1"	1"
L	Cirkulation	Højde mm		1650	1690	2040	2150
		G"	1"	1"	1"	1"	1"
M	Afluftning	Højde mm		1650	1690	2040	2150
		G"	½"	½"	½"	½"	½"
N	Føler - Brugs vand	Højde mm		1670	1710	2060	2170
		G"	½"	½"	½"	½"	½"
O	Magnesium anode	Højde mm		1670	1710	2060	2170
		G"	1¼"	1¼"	1¼"	1¼"	1¼"
P	Flange	Højde mm		370	400	400	450
		Ø mm		290/220	290/220	290/220	290/220
Q	VL Bundvarme-flade	Højde mm		790	730	1030	1180
		G"	1"	1"	1"	1"	1"
R	RL Bundflade-varme	Højde mm		250	260	310	380
		G"	1"	1"	1"	1"	1"
Kipmål		mm	-	1780	1850	2175	2315
Vægt		Kg	122	161	187	218	297
Spiral		m²	1,6	1,8	2,0	3,1	3,6
Energitab		W/K	1,6	2,96	2,63	3,96	5,11
Energimærkning			C	C	C	C	C

# Neotherm UltraShell isolering

## UltraShell isolering er ikke bare isolering.

Materialer af høj kvalitet er en forudsætning for lavt varmetab.

Polyester-fleece som isoleringsmateriale, har en fremragende isoleringsevne og anvendes blandt andet i tekstilindustrien, for eksempel til fremstilling af komfortable, varme og hudvenlige fleecetrøjer.

Fleece isoleringen, har en unik struktur, der bevarer sin form og isoleringsevne, med maksimal termisk isolering til følge.

### 1 HØJ ISOLERINGSSEVNE

### 2 ENKEL OG NEM MONTAGE VED ALLE TEMPERATURBETINGELSER

### 3 PÆNT DESIGN INNOVATIV TEKNOLOGI OG PERFEKT PASFORM

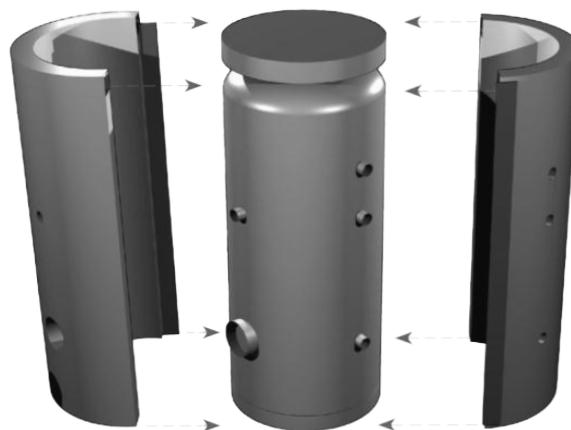


## UltraShell isolering

Beskrivelse	Norm	Værdi PURtec
Brandklasse	DIN 4102	B1
Varmeledningsevne (lambda-værdi) A	DIN EN 12667	0,0316 W/mK
Vægt		1.350 g/m <sup>2</sup>
Overfladevægt	DIN EN ISO 1183	15 kg/m <sup>3</sup>
Isoleringsstykkelse		100mm

## Polystyrenoverflade

Beskrivelse	Norm	Værdi PURtec
Brandklasse	DIN 4102	B2
Overflade		Styrke: 1,0 mm
Bøjningsstyrke	DIN 53452	70 N/mm <sup>2</sup>
Rivstyrke	DIN 53455	22 N/mm <sup>2</sup>
Elasticitet	DIN 53457	3400 N/mm <sup>2</sup>
Vicat Erweich. Temp.	DIN 53460	90 °C
Tæthed	DIN 53479	1,05 g/cm <sup>3</sup>





*DATABLAD*

*WWW.NEOTHERM.DK*

Neotherm A/S ([www.neotherm.dk](http://www.neotherm.dk)) er et lagerførende import- og grossistfirma, som er grundlagt i 1978. Virksomheden fører et omfattende produktprogram til VVS-branchen herunder Neotherm gulvvarmesystemer, Neotherm Strålevarmepaneller. Neotherm tilbyder også komplette systemer til køle- og varmecentraler. Produkter og systemer er baseret på egne agenturer og eksklusivaftaler samt udvalgte leverandører.

Neotherm A/S  
Centervej 18  
DK - 3600 Frederikssund  
Tlf. 47 37 70 00  
Fax 47 38 41 58  
[info@neotherm.dk](mailto:info@neotherm.dk)  
[www.neotherm.dk](http://www.neotherm.dk)